

Gefeliciteerd met de aanschaf van het ValkDouble® montagesysteem.

Door uw keuze om zonnepanelen te plaatsen draagt u bij aan een beter milieu.

Het ValkDouble® montagesysteem is een universeel montagesysteem voor het plaatsen van 2 standaard zonnepanelen in landscape opstelling boven elkaar, met een tilthoek van 10°, op een plat dak tot een hoogte van 9 meter.

De leveringsomvang omvat niet de benodigde ballast in de vorm van standaard tegels 30 x 30 x 4,5 cm à 9 kg. De vereiste aantallen tegels per locatie, per type zonnepaneel, per type dakbedekking en per gebouwhoogte worden opgegeven in de tabellen op de achterzijde van dit document.

⚠ Veiligheidsinstructies

Het ValkDouble® montagesysteem wordt op daken gemonteerd en is onderhevig aan invloeden van wind en sneeuw.

Het betreffende gebouw wordt door de PV-installatie zwaarder belast. Door middel van een constructieberekening moet worden bepaald, of het betreffende gebouw geschikt is voor de extra belasting. Eventueel moeten er aanpassingen worden doorgevoerd.

Voor het monteren van het ValkDouble® montagesysteem dienen de instructies in deze "Gebruikershandleiding" te worden opgevolgd.

Lees en bewaar deze handleiding zorgvuldig. Volg ook de instructies op die staan vermeld in de handleidingen van de andere systeemcomponenten welke deel uitmaken van de totale PV-installatie.

Tevens dienen alle geldende constructieve, veiligheids- en bouwvoorschriften in acht te worden genomen.

Van der Valk Solar Systems BV is in geen enkel geval aansprakelijk voor enige directe en/of indirecte, immateriele of gevolgschade die op enigerlei wijze voortvloeit of verband houdt met het niet opvolgen van de instructies in deze handleiding.

Uitgangspunten

Voor het ValkDouble® montagesysteem gelden de volgende uitgangspunten:

Toegepaste normen

NEN-EN 1990	: Eurocode - Grondslagen voor het constructief ontwerp
NEN-EN 1991-1-4	: Eurocode 1 : Belastingen op constructies - Deel 1-4 : Algemene belastingen - Windbelastingen
NVN7250	: Zonne-energiesystemen - Integratie in daken en gevels - Bouwkundige aspecten

Type zonnepaneel

Het ValkDouble® montagesysteem is een universeel montagesysteem voor zonnepanelen met de volgende uitgangspunten:

Uitvoering van de panelen	: Standaard zonnepanelen met aluminium lijst.
Lengte van de panelen	: ca. 165 cm (Voor ballast, zie tabellen op achterzijde.)
Breedte van de panelen	: 98 - 100 cm
Gewicht van de panelen	: ca. 20 kg

Type daken

Het ValkDouble® montagesysteem is geschikt voor montage van panelen op platte daken met de volgende uitgangspunten:

Type dakbedekking : Bitumen, EPDM en beton (Voor ballast per type dakbedekking, zie tabellen op achterzijde.)

⚠ Vóór montage van het ValkDouble® montagesysteem dient u het dakoppervlak grondig schoon te vegen.

De ballastberekening voor het ValkDouble® montagesysteem (zie achterzijde handleiding) is alleen geldig voor platte daken en daken met een lichte helling tot maximaal 5°. Boven deze dakhelling dient het systeem aan het dak vast bevestigd te worden.

Ballast

Het ValkDouble® montagesysteem moet worden voorzien van ballast om het systeem tegen verschuiven, liften en kantelen te borgen.

⚠ Op de achterzijde van dit document wordt per type zonnepaneel, per regio binnen Nederland, per type dakbedekking en per gebouwhoogte (maximaal 9 meter) opgegeven welke ballast dient te worden aangebracht voor de betreffende toepassing.

Het opgegeven aantal tegels (30 x 30 x 4,5 cm à 9 kg) per locatie is vereist om een veilige werking van het montagesysteem te waarborgen. Volg voor een veilige installatie de instructies m.b.t. de benodigde ballast op de achterzijde van dit document op.

Locatie

⚠ Voor de ballastberekeningen op de achterzijde van dit document is uitgegaan van plaatsing van het systeem in de bebouwde omgeving, wat volgens de norm globaal geldt voor plaatsing op daken in dorpen en voor(steden).

⚠ Voor de locatie op het dak gelden er ook restricties. De zonnepanelen moeten op een bepaalde afstand van de rand van het dak geplaatst worden. Volgens de geldende norm NEN-EN 1991-1-4 is deze vrije randzone $\frac{1}{5}$ van de hoogte van het dak.

Dus op een dak van 6 meter hoog, moet een vrije randzone van 120 cm aangehouden worden.

⚠ De ballastberekeningen op de achterzijde van dit document zijn uitgevoerd op basis van een gevolgklasse CC1, dit geldt voor standaard eengezinswoningen en industriegebouwen met 1 en 2 verdiepingen. Indien de ValkDouble® geplaatst moet worden op een gebouw met gevolgklasse CC2 (kantoorgebouwen, openbare gebouwen, industriegebouwen met 3 of meer verdiepingen) of gevolgklasse CC3 (tribunes, tentoonstellingsruimtes, concertzalen en grote openbare gebouwen) dan dient u contact op te nemen met uw leverancier.

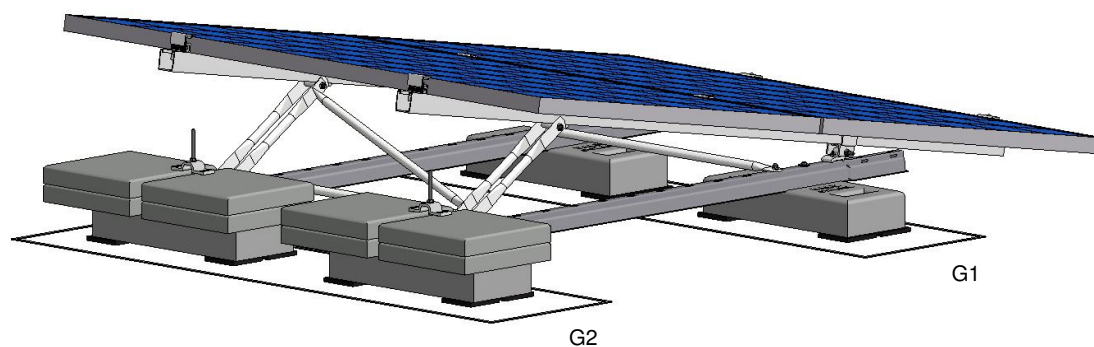
Garantie

Volgens garantievoorwaarden vermeld in de algemene voorwaarden van Van der Valk Solar Systems BV. Zie www.valksolarsystems.nl.

Het ValkDouble® montagesysteem is een product van :
 Van der Valk Solar Systems BV,
 Inschrijving K.v.K. Haaglanden onder nummer 27355116.
 Internet : www.valksolarsystems.nl

Datum uitgifte : april 2014
 Versie : VALK-USER-NL-ValkDouble -Flat Roof-2014-04

Benodigde ballast



Algemeen

Het ValkDouble® montagesysteem moet verzwaid worden door middel van tegels, die in de zone G2 geplaatst worden. Allereerst kunt u in onderstaand overzicht het windgebied kiezen waar het systeem geplaatst wordt.

Vervolgens gaat u naar de tabel.

Hierin kiest u eerst het betreffende type dakbedekking. Bitumen en EPDM hebben een hogere wrijvingsweerstand en voor deze dakbedekking kan met een lagere ballast worden volstaan.

Kies vervolgens de tabel van het betreffende windgebied en de rij van de betreffende gebouwhoogte.

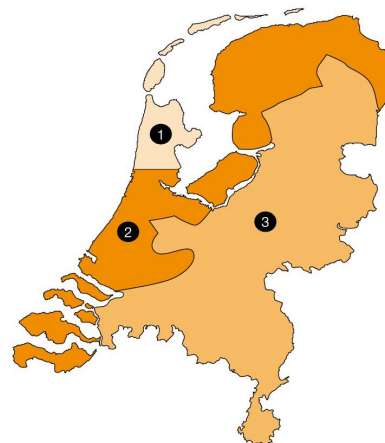
Daaruit volgen dan de benodigde aantallen tegels voor de zone G2.



Voor het berekenen van de aantallen tegels in onderstaande tabellen zijn we uitgegaan van standaard tegels 30 x 30 x 4,5 cm met een gewicht van 9 kg. Indien u tegels met andere afmetingen en dus een ander gewicht gebruikt, dan dient u het aantal tegels aan te passen om tot het juiste gewicht te komen.

Keuze windgebied :

- Windgebied I Markermeer, IJsselmeer, Waddenzee, Waddeneilanden en de provincie Noord-Holland ten noorden van de gemeenten Heemskerk, Uitgeest, Wormerland, Purmerend en Edam-Volendam.
- Windgebied II Het resterende deel van de provincie Noord-Holland, het vasteland van de provincies Groningen en Friesland en de provincie Flevoland, Zuid-Holland en Zeeland.
- Windgebied III Het resterende deel van Nederland.



Keuzetabel : **Minimaal aantal tegels per positie G2** (op basis van: tegelafmetingen 30 x 30 x 4,5 cm, tegelgewicht 9 kg, terreincategorie: bebouwd, plaatsing in middenzone dak en gevolgklasse: CC1)

Let op : - In zone G1 voldoet het eigen gewicht van de meegeleverde massablokken. In zone G1 is dus geen extra ballast vereist.

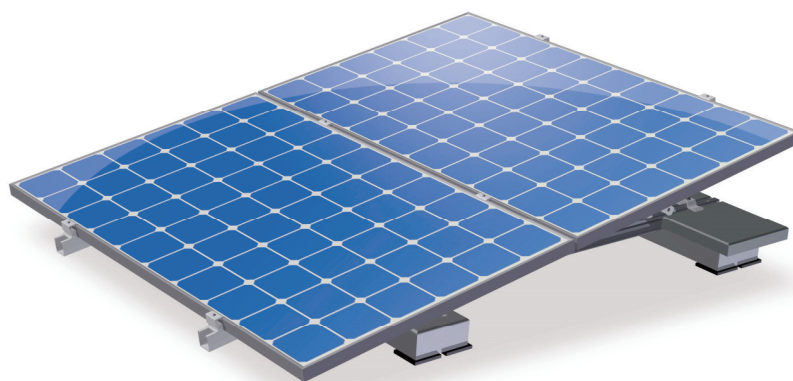
- Het aantal tegels per zone moet worden verdeeld over de 2 massablokken.

In het voorbeeld bovenaan deze pagina liggen in zone G2 8 tegels.

		Paneellengte ca. 165cm (breedte t/m 101 cm)			
		Bitumen + EPDM		Beton	
		Positie		Positie	
Wind gebied	Gebouw Hoogte	Zone G1	Zone G2	Zone G1	Zone G2
		0 - 7 meter	0 kg 0 tegels	102 kg 12 tegels	0 kg 0 tegels
I	7 - 9 meter	0 kg 0 tegels	131 kg 16 tegels	0 kg 0 tegels	138 kg 16 tegels
	0 - 7 meter	0 kg 0 tegels	62 kg 8 tegels	0 kg 0 tegels	68 kg 8 tegels
II	7 - 9 meter	0 kg 0 tegels	86 kg 10 tegels	0 kg 0 tegels	92 kg 12 tegels
	0 - 7 meter	0 kg 0 tegels	35 kg 4 tegels	0 kg 0 tegels	35 kg 4 tegels
III	7 - 9 meter	0 kg 0 tegels	46 kg 6 tegels	0 kg 0 tegels	51 kg 6 tegels

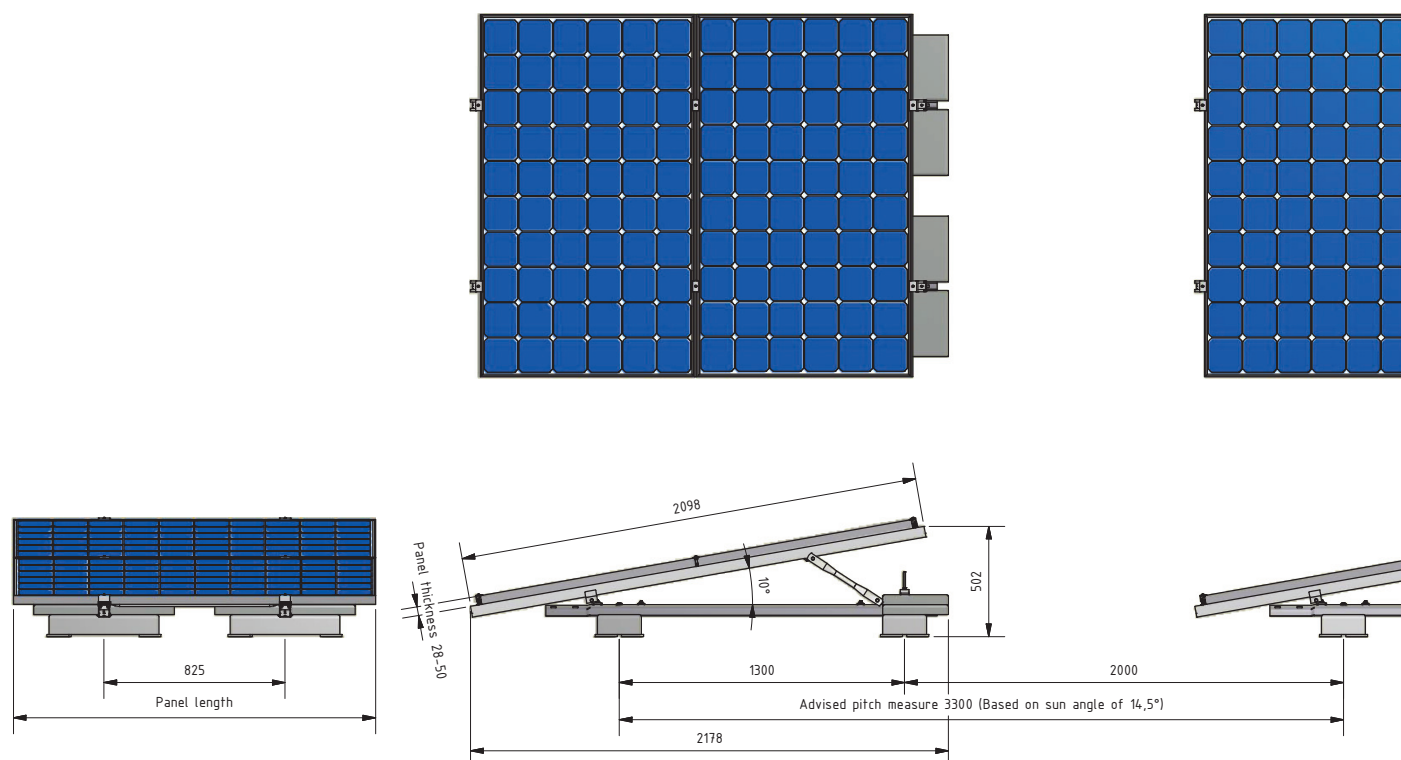
*) Volgens NEN-EN 1991-1-4 dient in de bebouwde omgeving voor een gebouwhoogte van 0 tot 7 meter de windstuwdruk voor 7 meter aangehouden te worden.

Installation manual ValkDouble



Version 01


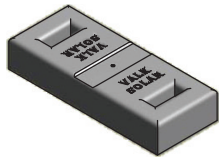
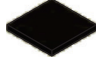


Measurements ValkDouble



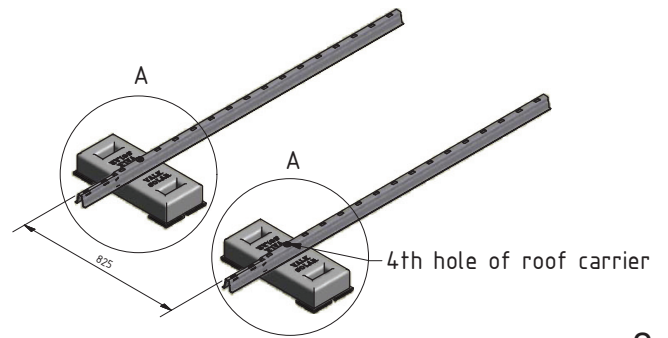
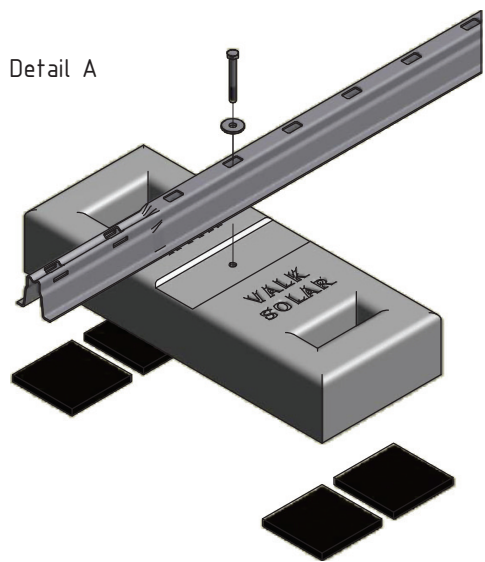
Front mass block

VAN DER VALK



-  74.21.01600
-  75.05.20
-  72.96.10
- M8x65  77.40.65
- M8  77.40.08

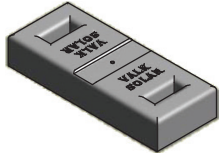
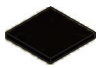



Detail A



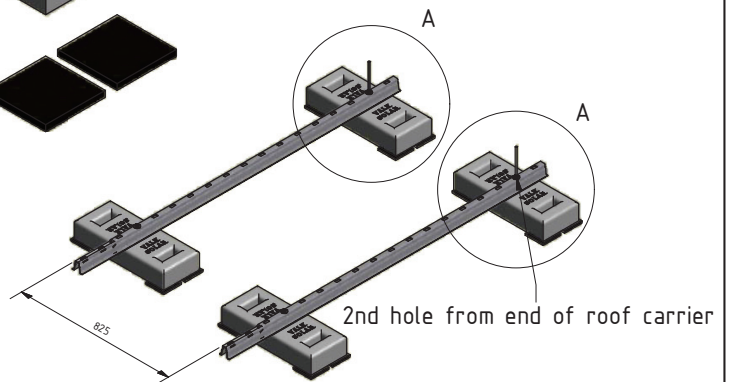
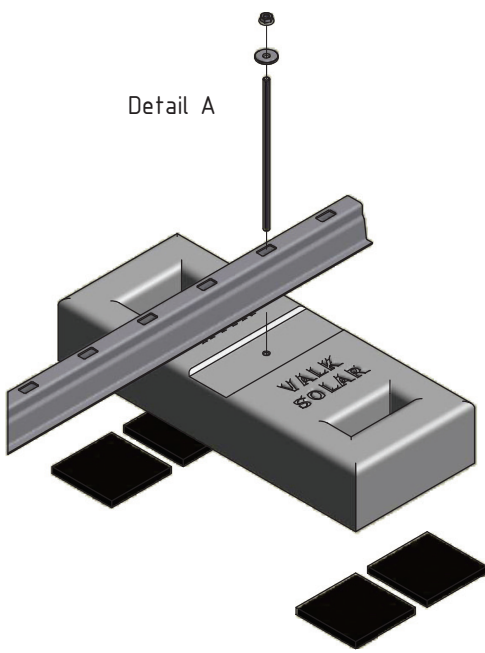
Rear mass block

VAN DER VALK

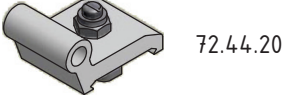


-  75.05.20
-  72.96.10
- M8x220  74.79.74
- M8  77.40.06
- M8  77.40.08

Detail A

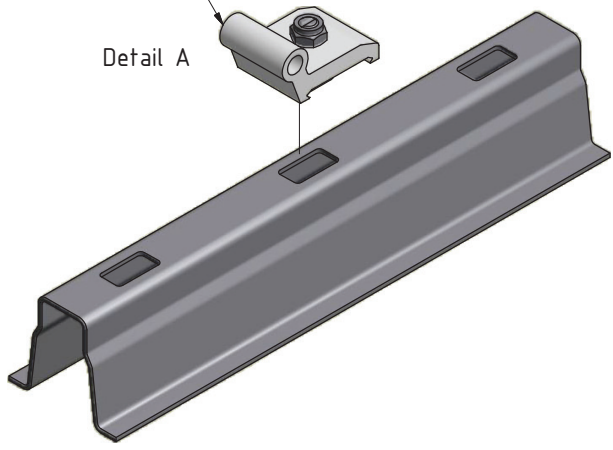


A-frame connector

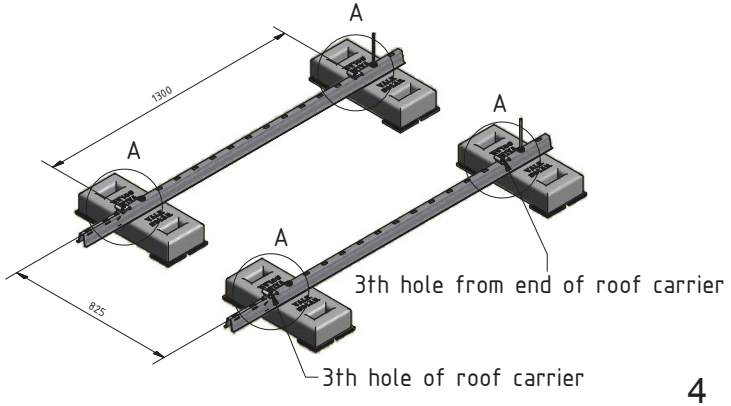
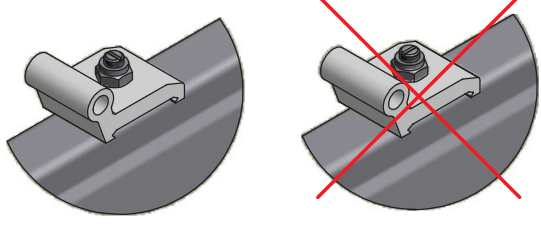


Mount hole to the front

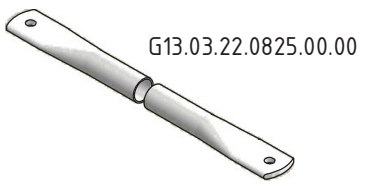
Detail A



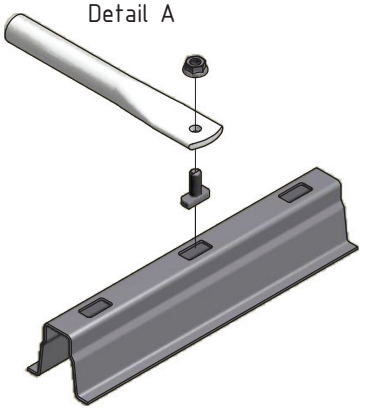
The groove of the bolt corresponds with the orientation of the bolt head.



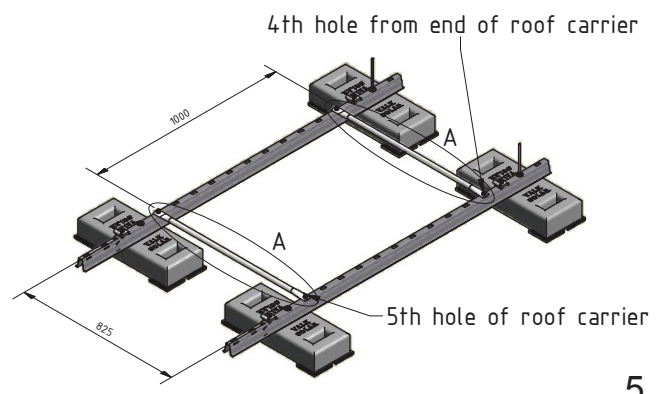
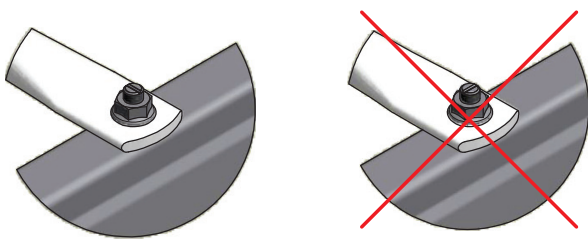
Push-rods



Detail A



The groove of the bolt corresponds with the orientation of the bolt head.



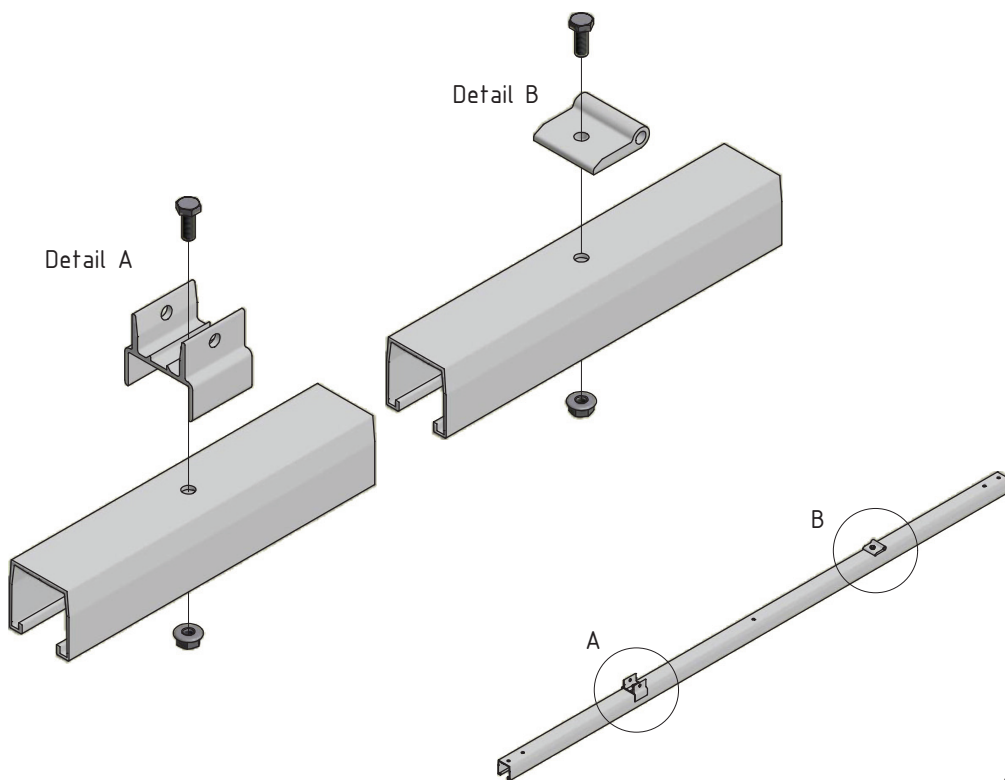
Subassembly profile

VAN DER VALK



SOLAR SYSTEMS

	72.7.2098
	72.44.50
	72.44.14
M8x20	77.40.20
M8	77.40.06



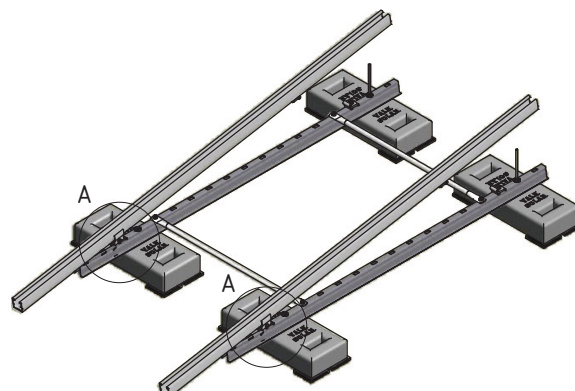
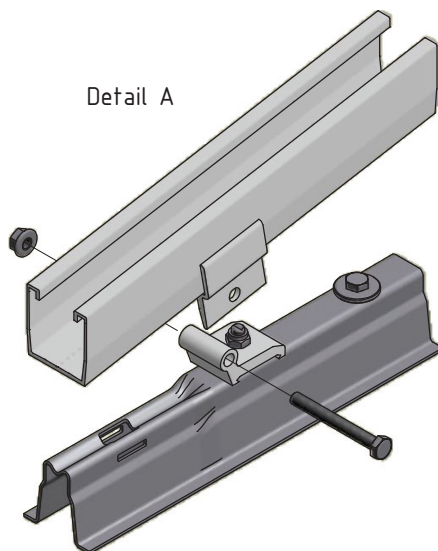
Mounting subassembly

VAN DER VALK

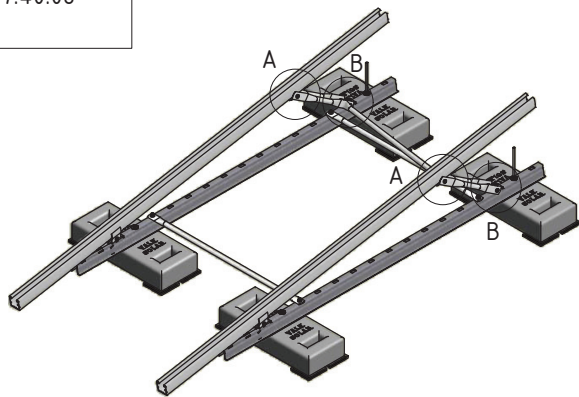
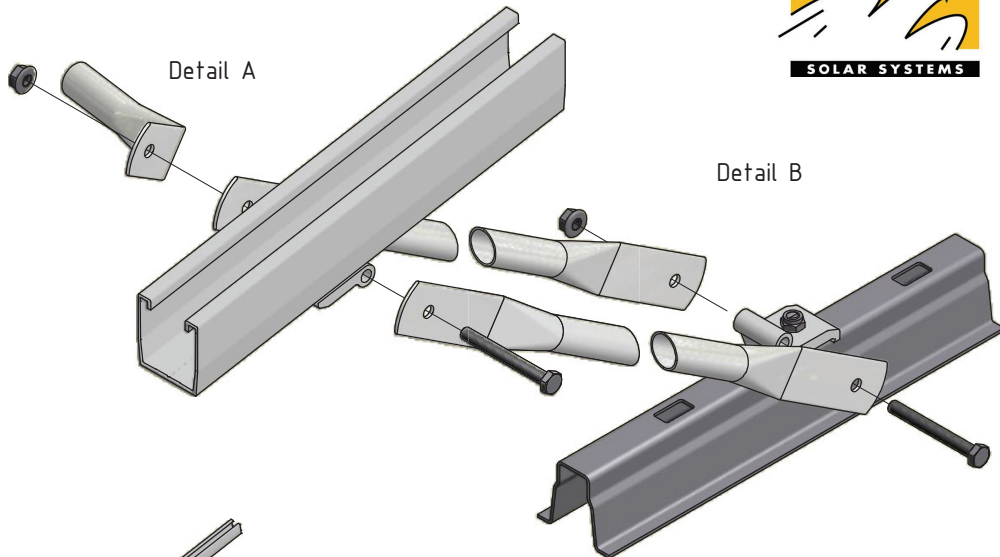
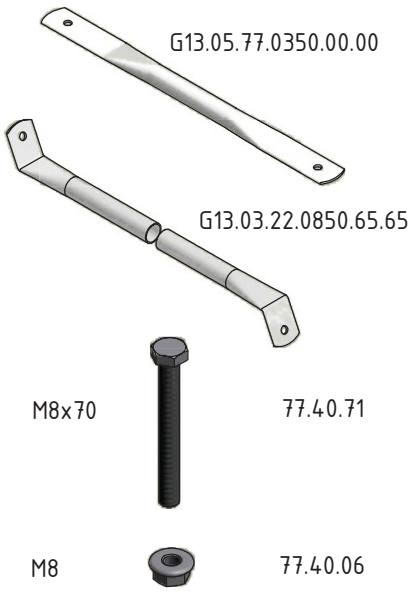


SOLAR SYSTEMS

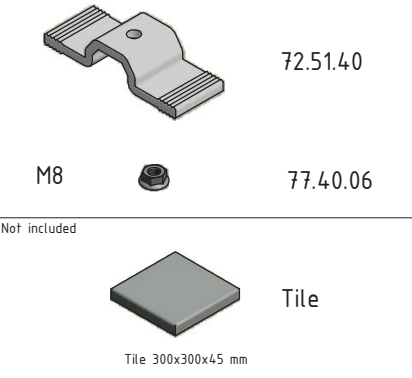
	Subassembly profile
M8x70	77.40.71
M8	77.40.06



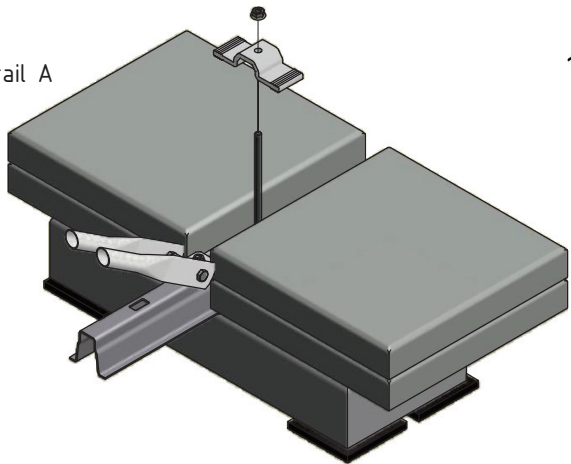
Push-rods



Ballast

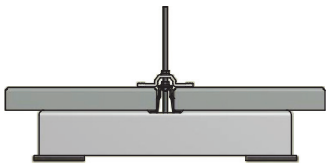


Detail A

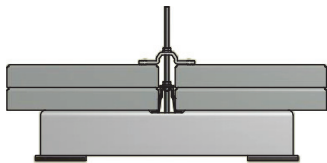


Refer to the ballast table in front of this manual.

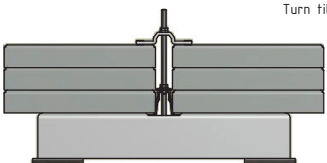
2 extra tiles



4 extra tiles

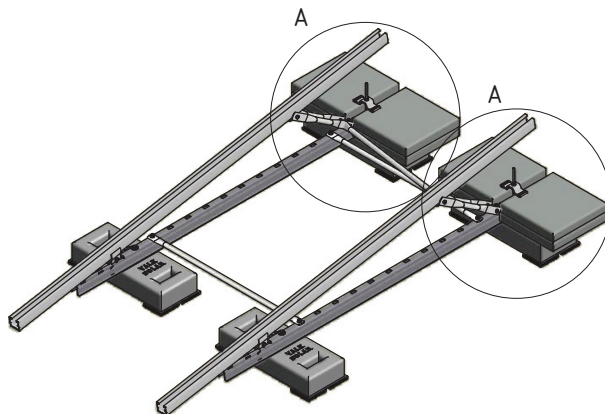
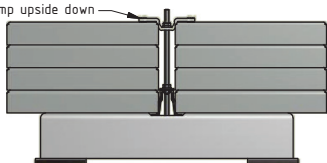


6 extra tiles



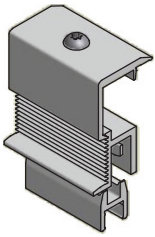
8 extra tiles

Turn tile clamp upside down



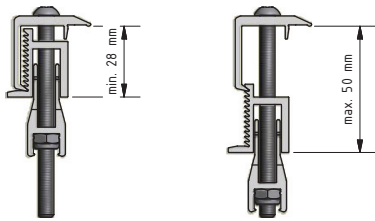
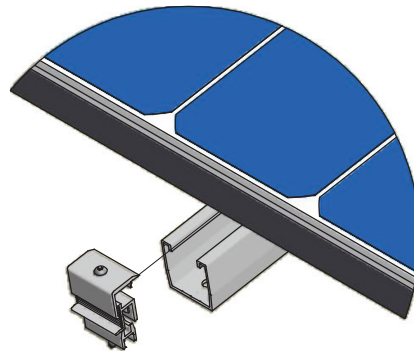


End clamp

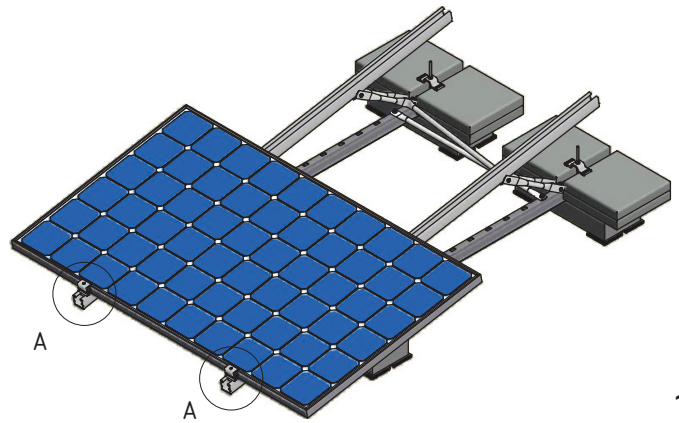


72.15.51

Detail A



Mount the clamping plate (top) in the right groove, which corresponds with the thickness of the panel

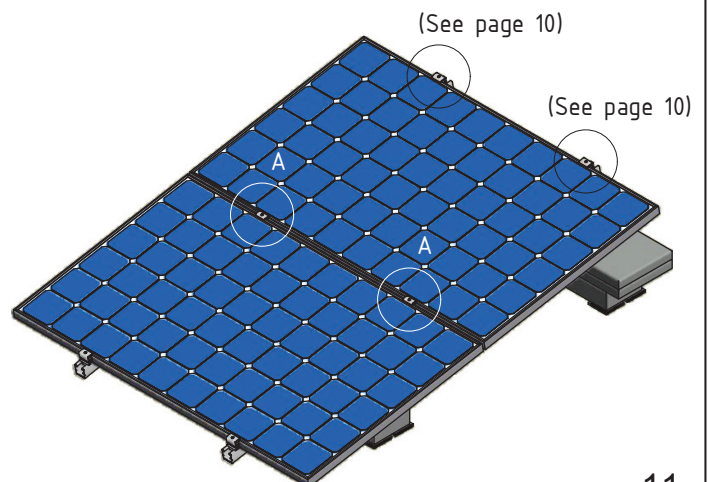
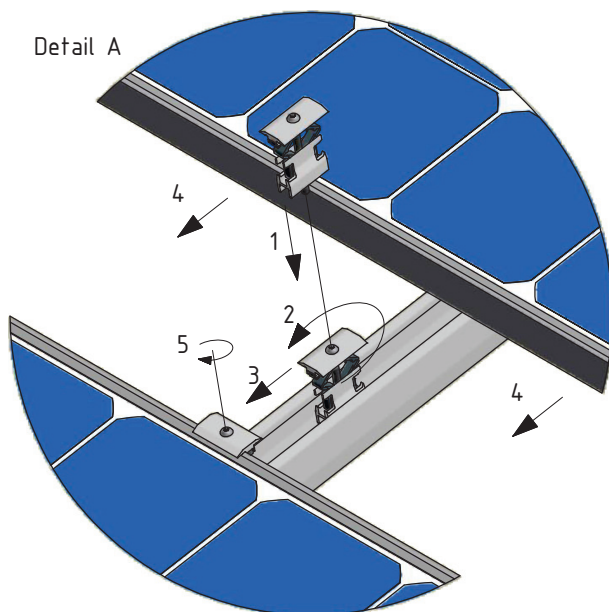


Panel clamp



72.15.50

Detail A



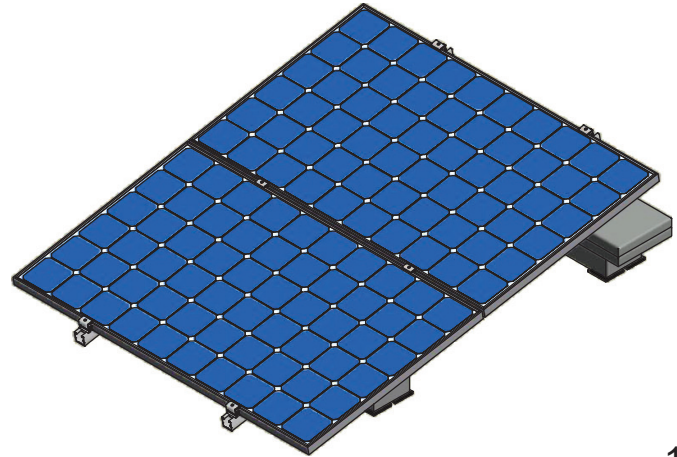
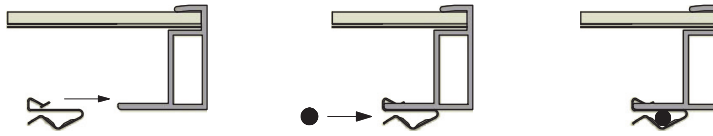
DC cable clamp



73.20.01
Max. cable
diameter Ø 9 mm



Mount cable clamp on the panel



12



Van der Valk Solar Systems

Van der Valk Solar Systems is a specialist company that is fully focused on developing and producing mounting systems for use with solar panels. To this end we work in close collaboration with Van der Valk Systemen, our sister company.

Van der Valk Systemen has been a well-known name in the field of moving systems and stationary components for the greenhouse horticultural sector and industry throughout the world since 1963. Van der Valk Systemen's high quality products have been individually developed from a scientific approach and produced with mathematical precision. They are made to be low-maintenance and to stand out thanks to their durability, reliability, functionality and ease of assembly.

Both Van der Valk Systemen and Van der Valk Solar Systems only introduce innovative products to the market. Our shared business complex consists of 20,000 m² of offices and production facilities, in which modern machinery and the latest technologies facilitate development, manufacturing and testing that is fast, flexible and precise.

We develop and produce solar mounting systems for:



Open Fields Pitched Roofs Flat Roofs Greenhouses Water Features



PLEASE CONTACT VAN DER VALK SOLAR SYSTEMS, YOUR INSTALLATION COMPANY OR PROJECT ORGANISATION FOR FULL INFORMATION.